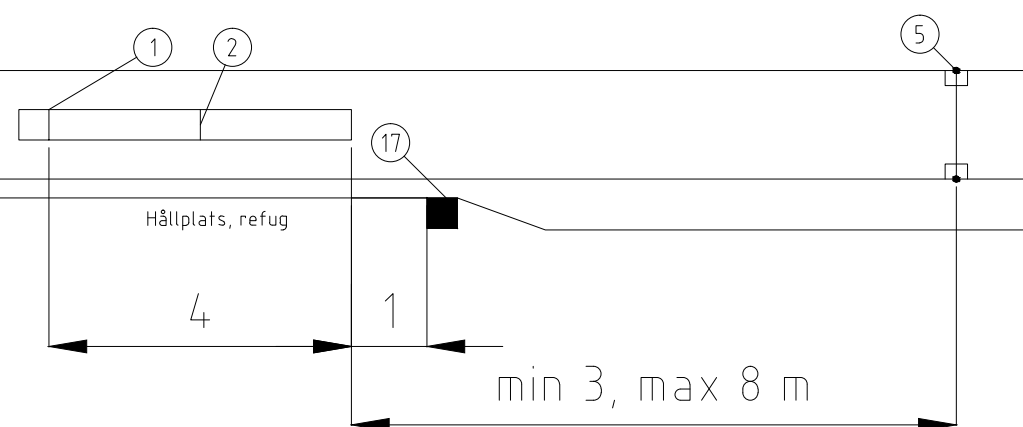




FÖRKLARINGAR

NR	BESKRIVNING
1	Betonglåda för inskarvning av detektor slinga
2	Detektor slinga
5	Kortslutningsförbindning
17	Hållmärke, markerar var föraren skall stanna



Se Detaljritningar:
 21227 (Slingas dimension)
 21233 (Slinga i sågat spår)
 21280 (Slinga i träram)

Rev litt	Antal rev	Rev datum	Rev omfattning	Verkens rev datum	Rev godkänd
			UPPRÄTTAD FÖR  Göteborgs Stad Trafikkontoret		
Besöksadress: Rosenlundsgatan 4 Box 1094 405 23 GÖTEBORG Telefon: 0771 159 159 Telefax: 010 484 64 80			DETALJRITNING Detektor slinga typ Detic Placering i Hållplatsläge		
HANDLÄGGARE		VERIFIERAD	HAFT DEL		
Tony Tjus		BB†	LB		
DWG-FIL	RITAD/KONSTR	NR			
21228	TTs	107454-103			
GODKÄND GÖTEBORG			SKALA	DIARIENUMMER	RITINGSNR
2012-07-12					21228
					REV A